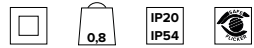
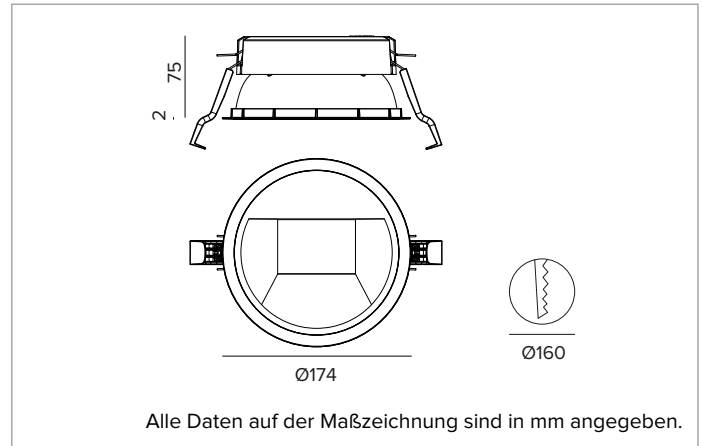


# 1T8315EL | CTEVO WALL WASHER 160

## LED-Einbau-Downlight als Trim-Version



	2700K	H(m)	D1(m)	D2(m)	E <sub>max</sub> (lx)		
	Ra90	42°	77°				
Fixture Power	24W	1	0.86	1.70	1491		
Source Flux	2720lm	2	1.73	3.40	373		
Fixture Flux	1884lm	3	2.59	5.11	166		
Efficacy	79lm/W	4	3.46	6.81	93		
TS1397	I <sub>max</sub> =633cd/klm	I <sub>max</sub>	1722cd	5	4.32	8.51	60



### LICHTQUELLE

Hocheffiziente COB-LED Ra90.  
**Die Energieeffizienzklasse des Produkts:** E  
**Nennleistung:** 21W  
**Nenn-Lichtstrom:** 2720lm  
**Farbwiedergabeindex:** 90  
**Rf:** 92  
**Rg:** 99  
**Ähnliche Farbtemperatur:** 2700K  
**Lebensdauer (L80/B10):** >50000h tq +25°C

### BELEUCHUNGSTECHNISCHE MERKMALE

WW-Optik: asymmetrischer Reflektor aus hochglänzendem voranodisiertem Aluminium, holographischer Diffusorabdeckung aus Acryl und Strukturelementen aus Thermoplastmaterial.  
**Optik:** WALL WASHER  
**Optische Effizienz:** 69%  
**Leuchten-Lichtstrom:** 1884lm  
**Lichtausbeute:** 79lm/W  
**Fotobiologische Sicherheit:** Risikogruppe 1 (RG 1 = geringes Risiko)

### MECHANISCHE MERKMALE

Wärmeabführung aus schwarz lackiertem Druckguss-Aluminium. Struktur aus schwarzem Thermoplast, Cut-Off-Front aus weiß lackiertem Thermoplast. Silikondichtung gegen das Eindringen von Wasser und Staub. Trim-Version mit integriertem weißem Ring.  
**Farbe und Oberfläche:** Kreideweiß  
**Gewicht:** 0,8Kg  
**Version:** TRIM  
**Schutzart:** IP20 eingebauter Leuchtenteil  
**Schutzart:** IP54 von unten

### ELEKTRISCHE MERKMALE

Integrierter elektronischer ON-OFF Treiber. Leuchten gemäß EN 60598-2-22 für die Stromversorgung über ein zentrales Notstromsystem CPSS (Central Power Supply System); Bereiche mit hohem Risiko ausgeschlossen. Die voreingestellte Leistungsaufnahme und der voreingestellte Lichtstrom betragen 100% an AC und 100% an DC.  
**Leistungsaufnahme der Leuchte:** 24W  
**Betriebsgerät:** 220-240Vac 50/60Hz  
**Schutzklasse:** SCHUTZKLASSE 2  
**Treiberart / Steuerung:** ON-OFF  
**einschließlich Treiber:** JA  
**Klasse F:** JA  
**SAFE FLICKER:** PstLM=<1 und SVM=<0,4 (IEC TR 61547-1 und IEC TR 63158), um ein angenehmeres und sicheres Licht zu garantieren  
**Umgebungstemperaturen:** 0°C / +25°C

### INSTALLATION

Werkzeugfreie Installation dank Ultra-Schnellbefestigungssystem, für Installationen in abgehängten Decken von 0,5 - 30mm Dicke.

### HINWEISE

Die 110-277Vac Version ist auf Anfrage erhältlich.

### GARANTIE

5 Jahre.

### HINWEISE

Leuchte für die Entsorgung/Recycling am Ende der Lebensdauer konzipiert. Austauschbare (nur LED) Lichtquelle durch einen Fachmann. Austauschbare Vorschaltgeräte durch einen Fachmann.

Aus Gründen der technologischen Entwicklung der elektronischen Bauteile unterliegen die aufgeführten Daten eventuellen Aktualisierungen. Daher muss bei der Bestellung eine Bestätigung angefordert werden. Der Lichtstrom und die elektrische Leistung weisen einen Toleranzbereich von +/-10% im Vergleich zum angezeigten Wert auf. Tq bei +25 °C auf (CIE 121).

Technische Änderungen vorbehalten.

Targetti Sankey S.r.l.  
 Via Pratese, 164  
 50145 Firenze - Italy  
 Tel: +39 055 37911  
 targetti.com  
 targetti@targetti.com

CCIAA Firenze  
 Share Capital:  
 € 500.000,00  
 VAT N. (IT):  
 01537660480  
 R.E.A: FI-275656

**TARGETTI**

# 1T8315EL | CTEVO WALL WASHER 160

## LED-Einbau-Downlight als Trim-Version

### Zubehör

#### Befestigungssystem



L mm	Art.-Nr.
------	----------

2500	<b>1T9606</b>
------	---------------

Sicherheitskabel zur Befestigung des Leuchtengehäuses am Bauwerk.

Aus Gründen der technologischen Entwicklung der elektronischen Bauteile unterliegen die aufgeführten Daten eventuellen Aktualisierungen. Daher muss bei der Bestellung eine Bestätigung angefordert werden.

Der Lichtstrom und die elektrische Leistung weisen einen Toleranzbereich von +/-10% im Vergleich zum angezeigten Wert auf. Tq bei +25 °C auf (CIE 121).

Technische Änderungen vorbehalten.

Targetti Sankey S.r.l.  
Via Pratese, 164  
50145 Firenze - Italy  
Tel: +39 055 37911  
targetti.com  
targetti@targetti.com

CCIAA Firenze  
Share Capital:  
€ 500.000,00  
VAT N. (IT):  
01537660480  
R.E.A.: FI-275656

**TARGETTI**